

# ایستگاه پمپاژ

## PUMPAGE STATION

ILIS 1010

### دانشگاه صنعتی اصفهان دکتر مهدی قیصری دانشیار گروه مهندسی آب

نحوی آدرس دهی:

قیصری، مهدی، ۱۳۹۳. ایستگاه پمپاژ، ILIS 1010. تدوین استانداردها و دستورالعمل های اجرایی مدیریت آبیاری گیاهان فضای سبز  
شهر اصفهان، طرح تحقیقاتی شهرداری اصفهان.

قیصری، مهدی، ۱۳۹۳. ایستگاه پمپاژ، ILIS 1010. تدوین استانداردها و دستورالعمل های اجرایی مدیریت آبیاری گیاهان فضای سبز شهر  
اصفهان، طرح تحقیقاتی شهرداری اصفهان.

## فهرست مطالب

| عنوان.....   | شماره صفحه..... |
|--|-----------------|
| ۱- مقدمه .....   | ۱               |
| ۲- هدف .....   | ۱               |
| ۳- مفاهیم .....  | ۱               |
| ۳-۱ انواع ایستگاه‌های پمپاژ .....                        | ۱               |
| ۳-۱-۱ پمپاژ از رودخانه .....                             | ۱               |
| ۳-۱-۲ پمپاژ از مخزن ذخیره آب .....                       | ۱               |
| ۳-۱-۳ پمپاژ از چاه‌های کم عمق کنار رودخانه .....         | ۱               |
| ۳-۱-۴ پمپاژ از چاه‌های عمیق .....                        | ۱               |
| ۳-۱-۵ تخلیه زهکشی با پمپاژ .....                         | ۲               |
| ۳-۲ ظرفیت ایستگاه‌های پمپاژ .....                        | ۲               |
| ۳-۳ اجزای ساختمان ایستگاه پمپاژ .....                    | ۲               |
| ۳-۳-۱ دهانه آبیگیر .....                                 | ۲               |
| ۳-۳-۲ حوضچه مکش .....                                    | ۲               |
| ۳-۳-۳ آشغالگیر .....                                     | ۸               |
| ۳-۴ پمپ‌های مورد استفاده در تاسیسات آبیاری و زهکشی ..... | ۹               |
| ۳-۴-۱ انواع پمپ‌ها .....                                 | ۹               |
| ۳-۴-۲ انتخاب پمپ .....                                   | ۹               |
| ۳-۴-۳ انتخاب اولیه پمپ .....                             | ۹               |
| ۳-۴-۴ انتخاب نهایی .....                                 | ۹               |
| ۳-۵ موتورهای محرکه پمپ‌ها .....                          | ۱۰              |
| ۳-۵-۱ قدرت مورد نیاز ایستگاه‌های پمپاژ .....             | ۱۰              |
| ۳-۵-۲ پارامترهای مورد نیاز در طراحی ایستگاه پمپاژ .....  | ۱۰              |
| ۳-۵-۳ متوسط آیندهی .....                                 | ۱۰              |
| ۳-۵-۴ سطح معجاز آب بالای پمپ .....                       | ۱۰              |
| ۳-۵-۵ فشار مانومتریک لازم .....                          | ۱۱              |
| ۳-۵-۶ قطر چاه حفر شده .....                              | ۱۱              |
| ۳-۵-۷ قطر لوله رانش .....                                | ۱۱              |
| ۳-۵-۸ مشخصات الکتریکی تجهیزات .....                      | ۱۱              |
| ۳-۵-۹ ضوابط هیدرولیکی ایستگاه‌های پمپاژ .....            | ۱۱              |
| ۳-۵-۱۰ مشخصه‌های ضروری در طراحی پمپ .....                | ۱۲              |
| ۳-۵-۱۱ افت انرژی در ایستگاه پمپاژ .....                  | ۱۲              |
| ۳-۵-۱۲ کل ارتفاع پمپاژ .....                             | ۱۲              |
| ۳-۵-۱۳ سرعت چرخشی .....                                  | ۱۳              |
| ۳-۵-۱۴ بازده پمپ و قدرت نیروی محرکه .....                | ۱۳              |

- ۳-۹-۶ خلاء زایی ..... ۱۳
- ۳-۹-۷ ارتفاع مکش خالص مثبت ( $NPSH_{Available}$ ) ..... ۱۳
- ۳-۹-۹ NSPH لازم پمپ ..... ۱۴
- ۳-۱۰-۱۰ سامانه کنترل خودکار و تابلوهای فرمان ..... ۱۴
- ۳-۱۰-۱۱ انواع سامانه کنترل ..... ۱۴
- ۳-۱۰-۲ تجهیزات و متعلقات ایستگاه پمپاژ ..... ۱۵
- ۳-۱۱-۱۱ متعادل کننده‌های فشار و ضربه گیرها در ایستگاه پمپاژ ..... ۱۵
- ۳-۱۱-۱۱-۱ پدیده ضربه قوچ و بالا رفتن فشار ..... ۱۵
- ۳-۱۱-۲ روش‌های جلوگیری از ایجاد پدیده ضربه قوچ و یا کاهش ضربه ..... ۱۵
- ۳-۱۲-۳ محاسبه سطح مقطع کابل ..... ۱۵
- ۳-۱۳-۳ انتخاب الکتروپمپ ..... ۱۶
- ۳-۱۴-۳ کاورتاسیون (حفره زایی) ..... ۱۶

## ۱- مقدمه

ایستگاه پمپاژ آبیاری به منظور آبیاری از منبع تامین آب، انتقال آب کانال به تراز بالاتر، یا تخلیه جریان زهکش‌ها ساخته شده است. با توجه به اینکه در طراحی و انتخاب ایستگاه پمپاژ، سادگی نصب، بهره‌برداری و نگهداری مدنظر است در این استاندارد به بررسی ویژگی‌های ایستگاه پمپاژ، طراحی حوضچه مکش، سیستم‌های کنترل خودکار، تابلو فرمان، تجهیزات و متعلقات آن‌ها، پرداخته شده است.

## ۲- هدف

هدف از تدوین استانداردهای این بخش، ارائه دستورالعمل کلی در نحوه انتخاب پمپ‌ها، رعایت نکات مهم در ایستگاه پمپاژ آبیاری و زهکشی و متعلقات آن است. بدیهی است که انتخاب نوع ساختمان ایستگاه، نوع و ظرفیت پمپ‌ها، با توجه به شرایط ویژه هر پروژه باید با توجه به ماهیت طرح مورد بررسی قرار گیرد. لازم به ذکر است که در ارائه این استاندارد از نشریه شماره ۳۱۷ ضوابط طراحی هیدرولیکی ایستگاه پمپاژ شبکه‌های آبیاری و زهکشی سازمان مدیریت و برنامه‌ریزی - کشور بهره‌گرفته شده است.

## ۳- مفاهیم

### ۳-۱ انواع ایستگاه‌های پمپاژ

انواع ایستگاه‌های پمپاژ که در پروژه‌های آبیاری فضای سبز مورد استفاده قرار می‌گیرند، عبارتند از: پمپاژ از رودخانه، پمپاژ از چاه‌های کم عمق نزدیک رودخانه، پمپاژ از مخزن‌های ذخیره آب، پمپاژ از چاه‌های عمیق و نیمه عمیق، پمپاژ از تصفیه‌خانه‌های پساب و پمپاژ برای تامین فشار مورد نیاز سیستم آبیاری.

### ۳-۱-۱ پمپاژ از رودخانه

در این ایستگاه‌ها آب برای استفاده در شبکه آبیاری، از رودخانه به داخل یک کانال روباز یا مجرای بسته، یا مخزن‌های ذخیره و تنظیمی پمپاژ می‌شود. محل ایستگاه پمپاژ در رودخانه‌های با پیچ و خم زیاد، در قسمت بیرونی یک قوس پایدار و ترجیحاً در ربع سوم قوس توصیه می‌شود. در این شرایط مواد معلق آب و ناخالصی‌ها پمپاژ را دچار مشکل می‌کنند و نیاز به پیش‌بینی تمهیدات لازم می‌باشد.

### ۳-۱-۲ پمپاژ از مخزن ذخیره آب

این ایستگاه‌ها آب را از مخازن طبیعی یا مخزن‌های آب به تراز مورد نظر پمپاژ می‌کنند.

### ۳-۱-۳ پمپاژ از چاه‌های کم عمق کنار رودخانه

این ایستگاه‌ها برای آبیاری اراضی بالاتر، آب را از چاه‌های کم عمق کنار رودخانه برای آبیاری عرصه‌های فضای سبز پمپاژ می‌کنند.

### ۳-۱-۴ پمپاژ از چاه‌های عمیق

عموماً بیشتر ایستگاه‌های پمپاژ فضای سبز شهری از این گونه می‌باشند. به منظور انتقال آب از سفره‌های آب زیرزمینی به سطح برای مشروب نمودن عرصه‌های فضای سبز استفاده می‌شود.

### ۳-۱-۵ تخلیه زهکش با پمپاژ

در شرایطی که امکان تخلیه جریان زهکشی از عرصه‌های مورد زهکشی به صورت ثقلی از نظر بالا بودن سطح آب در تخلیه گاه فراهم نباشد، در این مواقع از پمپاژ برای تخلیه جریان زهکشی استفاده می‌شود.

### ۳-۲ ظرفیت ایستگاه‌های پمپاژ

صرفنظر از وجود یا عدم وجود آب کافی، ظرفیت ایستگاه‌های پمپاژ آبیاری با توجه به هیدرومدول آبیاری طرح و مساحت خالص اراضی زیر پوشش آبیاری محاسبه می‌گردد (جهت اطلاعات بیشتر به استانداردهای ILIS 320 و ILIS 340 مراجعه شود) یا به عبارتی تابع تقاضای آب منطقه تحت پوشش در بحرانی‌ترین زمان سال (بیشترین نیاز آبی گیاه) می‌باشد.

### ۳-۳ اجزای ساختمان ایستگاه پمپاژ

#### ۳-۳-۱ دهانه آبگیر

دهانه آبگیر یکی از اجزای ساختمان ایستگاه است، که در ایستگاه‌های پمپاژ رودخانه‌ای، به صورت ساختمان جداگانه متناسب با توپوگرافی ساحل رودخانه پیش بینی می‌شود. برای جلوگیری از ورود آشغال به پمپ‌ها، در دهانه آبگیر، آشغالگیر پیش بینی می‌شود.

#### ۳-۳-۲ حوضچه مکش

حوضچه مکش یکی از مهم‌ترین قسمت‌های ایستگاه پمپاژ است، که اگر طراحی و ابعاد آن مناسب نباشد، شرایط جریان ورودی در بهره‌برداری از پمپ‌ها، اثر نامطلوبی را به دنبال خواهد داشت. در جانمایی اجزای حوضچه مکش بهترین نتیجه را در شرایطی می‌توان بدست آورد که دهانه ورودی حوضچه مکش به قدری بزرگ باشد که جریان بدون هیچ مانع عمده‌ای به طرف پمپ‌ها جریان یافته و عمود بر جهت جریان ورودی قرار گیرد.

#### الف- ابعاد حوضچه مکش

در تعیین ابعاد حوضچه مکش برای ایجاد شرایط مناسب هیدرولیکی موارد زیر ضروری می‌باشد:

- ۱- تراز دیواره حوضچه مکش بر اساس بیشترین سطح آب طراحی، تعیین می‌شود.
- ۲- ابعاد حوضچه مکش باید برای استقرار لوله‌های مکش و همچنین کنترل سرعت جریان در داخل حوضچه مناسب باشند.
- ۳- ابعاد و شکل حوضچه مکش باید به گونه‌ای طراحی شوند که جریان آب به سمت لوله مکش پمپ‌ها به صورت یکنواخت هدایت شده و از ایجاد جریان گردابی و کم شدن ارتفاع استغراق روی دهانه لوله مکش هر پمپ جلوگیری نماید.

#### ب- ظرفیت حوضچه مکش

ظرفیت ذخیره حوضچه مکش به میزان و تعداد روشن و خاموش شدن پمپ‌ها بستگی دارد. روشن و خاموش شدن نوبتی پمپ در مواردی ضرورت دارد که میزان جریان ورودی کمتر از میزان بده پمپاژ باشد. در موارد بهره‌برداری خودکار پمپ‌ها، ظرفیت حوضچه مکش باید در حدی باشد که تعداد نوبت‌های قطع و وصل پمپ‌ها در هر ساعت از میزان پیش بینی شده از کارخانه‌های سازنده تجاوز نکند.

ظرفیت ذخیره حوضچه مکش با استفاده از معادله زیر محاسبه می شود:

$$S = \frac{3.6}{n} \times \frac{1}{\frac{1}{Q_p - Q_i} + \frac{1}{Q_i}} \times n \quad (1)$$

که در اینجا:

S: ظرفیت ذخیره حوضچه مکش، متر مکعب

n: تعداد مجاز دفعات روشن شدن پمپها در ساعت

Q<sub>p</sub>: دبی پمپها، لیتر بر ثانیه

Q<sub>i</sub>: دبی جریان ورودی، لیتر بر ثانیه

ج- طراحی حوضچه مکش

حجم حوضچه پمپاژ یا در حقیقت ابعاد حوضچه پمپاژ برای ذخیره سازی بهینه حجم جریان زهکشی از میزان حداکثر که معادل حجم جریان زهکشی طراحی می شود. این حجم بین دو مقدار حداکثر (برای ذخیره کل جریان زهکشی) و مقدار حداقل (حجم متناظر با تعداد خاموش و روشن شدن مجاز پمپ) می باشد.

برای سیستم راه اندازی دستی ایستگاه پمپاژ، تعداد دفعات راه اندازی پمپها ممکن است به ۲ بار در روز محدود گردد. در این صورت حجم حوضچه مکش برابر است با:

$$S = C_s \cdot Q \quad (2)$$

که در اینجا:

S: مقدار ذخیره، متر مکعب

C<sub>s</sub>: ضریب معادل ۱۰/۸۴

Q: ظرفیت آبدهی پمپ، لیتر بر ثانیه

برای راه اندازی خودکار پمپ تعداد سیکل های بهره برداری پمپها به ۱۰ نوبت در ساعت محدود می شود. و حداقل حجم ذخیره حوضچه مکش برابر است با:

$$S = \frac{CL \times Q}{n} \quad (3)$$

که در اینجا:

S: حجم ذخیره، متر مکعب

CL: ضریب معادل ۰/۹

Q: ظرفیت آبدهی پمپ، لیتر بر ثانیه

n: تعداد سیکل بهره برداری در هر ساعت

\*روش استاندارد برای بهبود کارکرد پمپ ها در حوضچه مکش ایجاد دیواره هایی به طول  $5D$  و به فاصله  $2D$  بین پمپ ها می باشد که در آن  $D$  قطر دهانه مکش پمپ ها می باشد. این قطر به نحوی تعیین می شود که سرعت ورودی سیال به پمپ بیشتر از  $1/5$  متر بر ثانیه نباشد (شکل های ۱-۱۰۱۰ و ۲-۱۰۱۰).

برای تعیین دقیق عمق غوطه وری ( $Z$ ) می توان از رابطه زیر استفاده کرد:

$$Z = \left(1 + \frac{2}{3} \times F\right) \times D \quad (4)$$

که در اینجا:

$Z$ : عمق غوطه وری

$D$ : قطر دهانه مکش

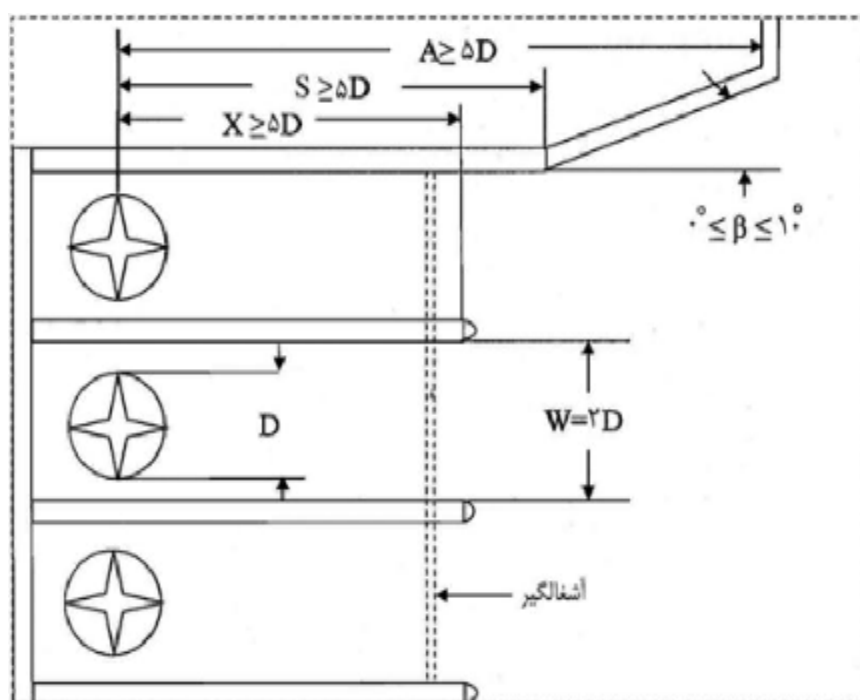
$F$ : عدد فرود  $F = \frac{V}{\sqrt{gD}}$

$V$ : سرعت سیال در ورودی به دهانه مکش پمپ

در شکل (۳-۱۰۱۰) محل قرارگیری پمپ در حوضچه مکش ارایه شده است. در شکل (۴-۱۰۱۰) چیدمان صحیح پمپ ها در حوضچه مکش ارایه شده است.

- محاسبه ابعاد حوضچه مکش

برای محاسبه ابعاد حوضچه مکش می توان از ابعاد توصیه شده در شکل (۵-۱۰۱۰) استفاده کرد.



شکل ۱-۱۰۱۰ حوضچه مکش شامل سه عدد پمپ توربینی عمودی

W : فاصله دو دیوار جدا کننده

X : طول دیوار جدا کننده

A : طول کف حوضچه تا محور مکش

S : قسمت افقی کف حوضچه تا محور مکش

$\beta$  : زاویه افقی دیواره ورودی حوضچه مکش

B : فاصله محور پمپ تا دیوار حوضچه

Y : فاصله محور پمپ تا آشغالگیر

C : فاصله پمپ تا کف حوضچه

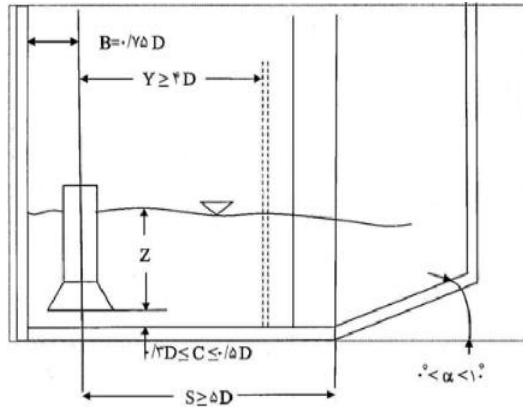
$\alpha$  : زاویه شیب کف دهانه ورودی حوضچه مکش

D : قطر دهانه مکش

Z : حداقل عمق غوطه‌وری دهانه مکش

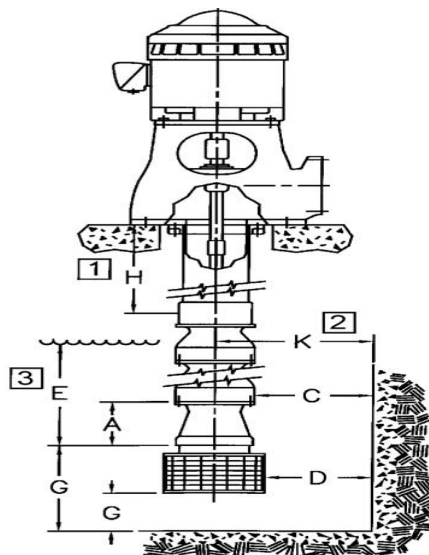
\* جهت اطلاعات بیشتر در رابطه با پمپ توربینی به استاندارد ILIS1040 مراجعه شود.



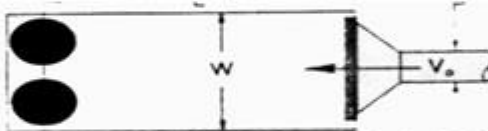
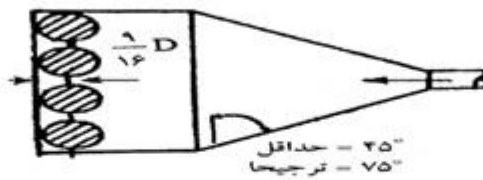
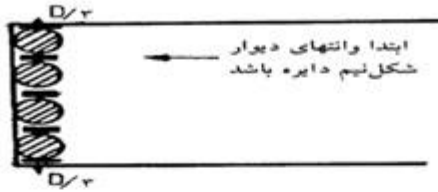
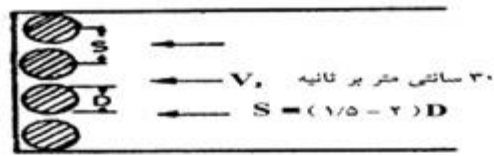


شکل ۱۰۱۰-۲ حوضچه مکش

- W : فاصله دو دیوار جدا کننده
- X : طول دیوار جدا کننده
- A : طول کف حوضچه تا محور مکش
- S : قسمت افقی کف حوضچه تا محور مکش
- $\beta$  : زاویه افقی دیواره ورودی حوضچه مکش
- B : فاصله محور پمپ تا دیوار حوضچه
- Y : فاصله محور پمپ تا آشغالگیر
- C : فاصله پمپ تا کف حوضچه
- $\alpha$  : زاویه شیب کف دهانه ورودی حوضچه مکش
- D : قطر دهانه مکش
- Z : حداقل عمق غوطه‌وری دهانه مکش

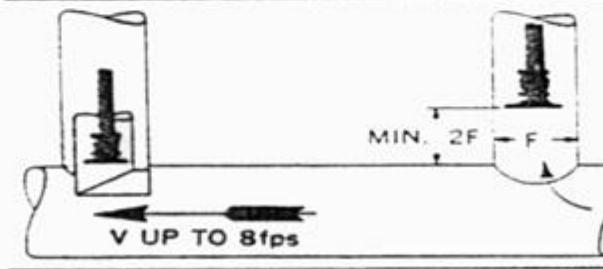


شکل ۱۰۱۰-۳ محل قرار گیری پمپ در حوضچه مکش



BAFFLES, GRATING OR STRAINER SHOULD BE INTRODUCED ACROSS INLET CHANNEL AT BEGINNING OF MAXIMUM WIDTH SECTION

|       |     |     |     |     |      |
|-------|-----|-----|-----|-----|------|
| W/P   | 1.0 | 1.5 | 2.0 | 4.0 | 10.0 |
| L     | 30  | 60  | 70  | 100 | 150  |
| $V_s$ | 1   | 2   | 4   | 6   | 8    |

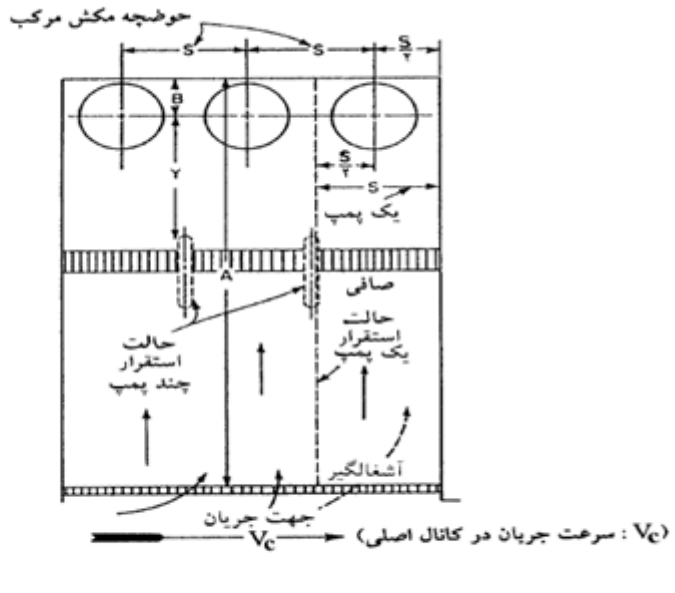


$V_s$ : سرعت جریان در حوضچه مکش - سرعت چربانی که به سمت لوله مکش هدایت می شود.

W: عرض حوضچه مکش

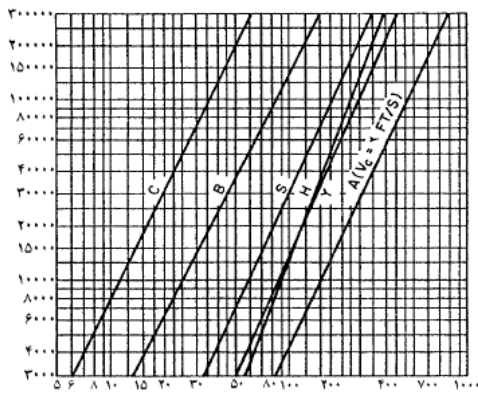
D: قطر پمپ

شکل ۴-۱۰۱ چیدمان صحیح پمپ ها در حوضچه مکش

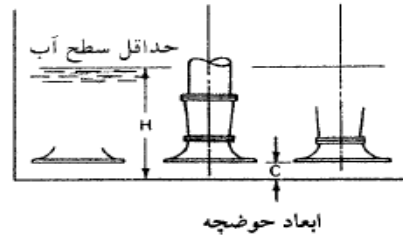


H : ارتفاع سطح آب در حوضچه  
 مکش تا کف حوضچه  
 S : فاصله مرکز تا مرکز پمپ‌ها در حوضچه مکش  
 حوضچه مکش  
 C : فاصله شیوری لوله مکش تا کف حوضچه  
 کف حوضچه  
 A : فاصله دیوار انتهایی حوضچه تا آشغالگیر  
 B : فاصله دیوار حوضچه تا مرکز پمپ  
 Y : فاصله مرکز پمپ تا صافی

بده ورودی هر پمپ (کان بر دقیقه بر هر پمپ)



مقادیر C, B, S, H و Y و A بر حسب اینج



شکل ۵-۱۰۱ ابعاد حوضچه مکش با استفاده از آبدهی پمپ

### ۳-۳-۳ آشغالگیر

برای جلوگیری از ورود آشغال یا قطعات چوب شناور در سطح آب ورودی به حوضچه مکش در محل ورودی حوضچه شبکه آشغالگیر مورد استفاده قرار می‌گیرد. شبکه آشغالگیر، به صورت شیب‌دار و در جهت بیرون حوضچه مکش، به شکلی مستقر می‌شود که آشغال و قطعات چوب به طرف بالای سطح آب شناور شده و در نتیجه براحتی توسط چنگک تعبیه شده در بالای شبکه آشغالگیر برداشته شود.

فاصله میله‌های آشغالگیر بین ۳/۷۵ تا ۷/۵ سانتی‌متر متغیر است و سطح کل شبکه باید به اندازه‌ای باشد که سرعت عبور جریان از آشغالگیر از ۷۵ سانتی‌متر بر ثانیه بیشتر نباشد.

### ۳-۴ پمپ‌های مورد استفاده در تاسیسات آبیاری و زهکشی

### ۳-۴-۱ انواع پمپ‌ها

به طور کلی پمپ‌ها از یک قسمت متحرک که چرخنده یا پروانه نامیده می‌شود و یک قسمت ساده که به آن پوسته یا محفظه می‌گویند تشکیل شده است. پمپ‌های پروانه‌ای از نظر مشخصات، نوع ساختمان پروانه، چگونگی و جهت هدایت جریان به چهار دسته زیر تقسیم می‌شوند:

- پمپ‌ها با جریان شعاعی که در آن تیغه‌های پره به صورت عمود بر محور پمپ بوده و آب از بین پره‌ها به صورت صفحه‌ای عمود بر محور، جریان می‌یابد.

- پمپ‌ها با جریان محوری که در این نوع پمپ‌ها از تیغه جریان محوری استفاده می‌شود.

- پمپ‌ها با جریان فرانسسیس که تیغه پره‌های نوع فرانسسیس به طور کلی به صورت سه بعدی بوده و جریان از ورودی تا خروجی تیغه پره، ترکیبی از شعاعی و عمودی می‌باشد.

- پمپ‌ها با جریان مخلوط که تیغه‌های جریان مخلوط تقریباً همان شکل تیغه‌های فرانسسیس را داشته با این تفاوت که خروجی تیغه در جهت مورب نسبت به محور نیز شیب‌دار بوده و برای پمپ‌های با جریان مخلوط مورد استفاده قرار می‌گیرند.

### ۳-۵ انتخاب پمپ

#### ۳-۵-۱ انتخاب اولیه پمپ

در انتخاب پمپ باید نوع، مشخصات، ظرفیت، ارتفاع پمپاژ و تعداد آن‌ها مورد بررسی و توجه قرار می‌گیرد. عوامل اولیه‌ای که باید در انتخاب پمپ مورد توجه قرار گیرد عبارتند از:

۱- کیفیت آب (آب صاف، آب گل آلود، پساب و فاضلاب)

۲- ظرفیت پمپاژ

۳- ارتفاع پمپاژ و هد فشاری مورد نیاز

۴- شرایط بهره‌برداری و نوع استفاده پمپ

۵- مشخصات آبگیری و حوضچه پمپاژ

۶- موقعیت اجتماعی محل استقرار پمپ‌ها

۷- نوع الکتروموتور

۸- سایر موارد شامل: اولویت‌های مورد نظر کارفرما، زمان مورد نیاز برای تحویل پمپ و غیره

#### ۳-۵-۲ انتخاب نهایی

موارد ویژه‌ای که باید در این مرحله به آن توجه نمود:

ارزیابی تفصیلی سیستم هیدرولیکی پمپ‌ها باید تدوین شده و وضعیت هر یک از پمپ‌های انتخابی در شرایط مختلف کار مورد توجه قرار می‌گیرد.

طرح اولیه و اطلاعات و نیازهای هیدرولیکی، طرح اولیه ایستگاه پمپاژ و جزئیات طراحی اولیه باید در اختیار سازمان قرار گیرد. قیمت خرید پمپ و الکتروموتور و تجهیزات مربوط به آن و مقدار برق مصرفی در طول عمر مفید الکتروپمپ و

هزینه برق مصرفی ارایه گردد. سپس بر اساس تحلیل اقتصادی هزینه سرمایه‌گذاری اولیه و هزینه جاری (برق مصرفی) الکتروپمپ مناسب انتخاب گردد.

### ۶-۳ موتورهای محرکه پمپ‌ها

در ایستگاه‌های پمپاژ شبکه آبیاری می‌توان از موتورهای الکتریکی و دیزلی استفاده کرد. استفاده از موتورهای الکتریکی اقتصادی‌تر است و در فضای سبز شهری استفاده از دیزل‌ها توصیه نمی‌شود. موتورهای الکتریکی می‌توانند به آسانی با سیستم کنترل خودکار مورد بهره‌برداری قرار گیرند. نصب تابلوهای برق دور متغیر منجر به صرفه‌جویی زیاد در مصرف انرژی برق می‌شود.

### ۳-۷ قدرت مورد نیاز ایستگاه‌های پمپاژ

قدرت مورد نیاز موتور (BHP) باید از الکتروموتور به پمپ انتقال داده شود و شامل افت قدرت در واحدهای تولیدکننده قدرت، افت قدرت در کوپلینگ‌ها و افت داخل پمپ می‌باشد که بر حسب کیلو وات و به صورت زیر می‌باشد:

$$BHP = \frac{QH\gamma}{367e} \quad (5)$$

که در اینجا:

Q: دبی پمپاژ، متر مکعب بر ساعت

H: ارتفاع کل، متر

$\gamma$ : وزن مخصوص سیال، تن بر متر مکعب

e: راندمان کلی الکتروموتور که به طور کلی نباید از ۷۵ درصد کمتر باشد.

### ۳-۸ پارامترهای مورد نیاز در طراحی ایستگاه پمپاژ

#### ۳-۸-۱ متوسط آبدهی

با توجه به تغییرات سطح دینامیک چاه شدت جریان در حدی انتخاب شود که ماسه و دیگر ذرات از جدار چاه در جریان پمپاژ وارد نشوند و سطح دینامیک بین نقاط کنترل نوسان کند.  
\* توجه: سطح دینامیک سطح ثابت آب درون چاه در زمان پمپاژ است.

#### ۳-۸-۲ سطح مجاز آب بالای پمپ

اختلاف ارتفاع سطح آب داخل چاه یا مخزن ذخیره آب نسبت به محور پمپ و یا پره اصلی پمپ دارای محدوده مجازی می‌باشد به طوری که مانع از پدیده کاویتاسیون شود.

#### ۳-۸-۳ فشار مانومتریک لازم

با توجه به متوسط آبدهی مورد انتظار این فشار حاصل جمع ارتفاع هندسی (فاصله سطح دینامیک آب تا خروجی لوله انتقال)، افت‌های برآورد شده در طول مسیر و فشار آب لازم در خروجی لوله است.

\* توصیه می‌شود که مشخصات سیال مورد پمپاژ، میزان خوردگی توسط آب و احتمال وجود ذرات جامد، دما و سایر موارد بررسی و آنالیز گردد. در این خصوص به بخش ۷ استاندارد ILIS410 مراجعه گردد.

### ۳-۸-۴ قطر چاه حفر شده

عوامل فنی و اقتصادی متفاوتی در انتخاب قطر چاه دخیل است. مانند امکانات شرکت‌های حفاری محلی که در برخی موارد قطر چاه حفاری شده بسیار بزرگتر از قطر پمپ می‌باشد.

\* برای اطلاعات بیشتر به استاندارد ILIS1400 مراجعه شود.

### ۳-۸-۵ قطر لوله رانش

سرعت مجاز سیال در لوله در چاه بین ۱ تا ۳ متر بر ثانیه می‌باشد. سرعت مجاز تابع دبی و قطر لوله نیز می‌باشد. بنابراین مقطع لوله رانش پمپ در چاه با رعایت سرعت مجاز و هزینه طراحی می‌شود. سرعت مجاز کمتر (۱ متر بر ثانیه) برای سایزهای بزرگ‌تر لوله و دبی‌های زیاد و سرعت مجاز بیشتر (۳ متر بر ثانیه) برای سایزهای کوچک‌تر لوله و دبی‌های کمتر مورد استفاده قرار می‌گیرد.

\* سرعت طراحی جریان در لوله خروجی معمولاً از ۲ تا ۴ متر بر ثانیه منظور می‌گردد ولی بهترین راندمان در سرعت‌های ۲/۴ تا ۳ متر بر ثانیه به دست می‌آید. سرعت ۳ متر بر ثانیه برای لوله آبدی معمولاً برای طراحی اولیه یک سامانه پمپاژ به عنوان پیش فرض در نظر گرفته می‌شود که در روند طراحی به رقم نهایی دسترسی پیدا می‌شود.

### ۳-۸-۶ مشخصات الکتریکی تجهیزات

این بخش شامل مطالعه و بررسی ولتاژ خط، فرکانس، توان جذبی، نحو راه اندازی، حداکثر جریان مجاز، سیستم‌های کنترل دور موتور و غیره می‌باشد.

### ۳-۹ ضوابط هیدرولیکی ایستگاه‌های پمپاژ

کارکرد پمپ به ارتفاع کل پمپاژ، سرعت چرخش (دور بر دقیقه)، بده جریان و قدرت موتور آن بستگی دارد. ارتباط این عوامل در قالب منحنی‌های مشخصه پمپ توسط سازندگان ارائه می‌شود. هر پمپ در هر سرعت چرخش معینی و هر شکل و طول پره دارای یک منحنی مشخصه است که برای بده حداقل و حداکثر آن پمپ، سه خصوصیت قدرت، راندمان و ارتفاع کل پمپاژ را ارائه می‌دهد. از منحنی مشخصه برای انتخاب بهترین پمپ به طوری که علاوه بر تامین دبی و فشار مورد نیاز بالاترین راندمان را داشته باشد استفاده می‌شود.

### ۳-۹-۱ مشخصه‌های ضروری در طراحی پمپ

الف- ارتفاع استاتیک

ارتفاع استاتیک، اختلاف ارتفاع بین حداقل سطح آب پیش بینی شده در حوضچه مکش یا چاه و سطح آب لازم در خروجی لوله رانش می‌باشد.

### ب- ارتفاع دینامیک کل ( $H_t$ )

ارتفاع دینامیک کل پمپ برابر است با مجموع ارتفاع استاتیک و افت‌های مسیر انتقال شامل افت سوپاپ مکش و افت لوله مکش بین سطح آب مبدا و سطح آب در مقصد. افت در پمپ، افت در لوله رانش، افت شیرآلات و اتصالات می‌باشد.

### ۳-۹-۲ افت انرژی در ایستگاه پمپاژ

#### الف- افت ارتفاع در لوله مکش

برای کاهش افت در لوله مکش پمپ، باید شکل، قطر لوله مکش، شیپوری دهانه ورودی به لوله مکش و سوپاپ و فیلتر مکش به صورتی باشد که در وضعیت مکش پمپ‌ها در شرایط استقرار مورد نظر تاثیر منفی نداشته باشد. سرعت آب در ورودی لوله مکش باید کمتر از  $0.9$  متر بر ثانیه باشد. با فراهم نمودن شرایط استغراق لازم روی سوپاپ مکش و متناسب با دبی پمپاژ می‌توان از ایجاد موج در حوضچه مکش جلوگیری کرد. در مورد پمپ شناور، ارتفاع آب بالای پره آبگیر پمپ تابع دبی پمپاژ و نوع پمپ می‌باشد. با فراهم نمودن ارتفاع آب لازم بالای پره آبگیر از افت شدید سطح آب در چاه و پدیده کاویتاسیون جلوگیری خواهد شد.

#### ب- افت ارتفاع در لوله رانش

افت‌های لوله رانش شامل افت اصطکاک در لوله و افت‌های موضعی شیرآلات و اتصالات می‌باشند.

### ۳-۹-۳ کل ارتفاع پمپاژ

کل ارتفاع پمپاژ ( $H_t$ ) معادل ارتفاع دینامیکی پمپاژ یعنی ارتفاع کلی انرژی مورد نیاز برای بده طراحی پمپ می‌باشد.

$$H_t = H + H_v + H_f \quad (6)$$

که در اینجا:

$H$ : ارتفاع استاتیک، متر

$$H_v: \text{ارتفاع معادل افت‌های موضعی، متر} \quad (H_v = \frac{V^2}{2g}) \quad \text{یا} \quad (H_v = c_2 \frac{Q^2}{D^5})$$

$C_2$ : ضریب معادل  $0.8$

$V$ : سرعت در لوله آبده، متر بر ثانیه

$Q$ : ظرفیت آبدهی پمپ، متر مکعب بر ساعت

$D$ : قطر لوله آبده، متر

$H_f$ : ارتفاع معادل افت اصطکاک، متر

\* مقدار  $H_f$  افت بار هیدرولیکی از ورودی جریان به پمپ تا خروجی جریان از لوله آبدی پمپ می باشد. مقدار افت بار در داخل مجموعه پمپ مقدار ناچیزی است، بنابراین فقط افت بار در لوله آبدی و متعلقات آن منظور می شود:

$$H_f = \frac{C_r}{D^5} L Q^2 \quad (7)$$

که در اینجا:

$L$ : طول لوله آبدی، متر

$C_r$ : ضریب تبدیل واحد  $10^{-6} \times 2/62$

### ۳-۹-۴ سرعت چرخشی

سرعت چرخشی یکی از مشخصه‌هایی است که بر ارتفاع پمپ و بده آن تاثیر می گذارد، عموماً بر حسب دور بر دقیقه بیان می شود. با افزایش سرعت چرخش پمپ قادر به تامین فشار بیشتر خواهد بود.

### ۳-۹-۵ بازده پمپ و قدرت نیروی محرکه

بازده پمپ یکی از مشخصه‌های مهم در انتخاب پمپ است و اغلب پمپی انتخاب می شود که بازده حداکثر را در نقطه کار مورد نظر داشته باشد. پمپی مناسب است که در دامنه‌ای از تغییرات فشار و دبی بازده بالایی داشته باشد.

### ۳-۹-۶ خلاء زایی

در پمپ‌ها فشار جریان در ورودی پره‌ها، از بقیه قسمت‌ها پایین تر است و در صورتی که کمتر از فشار بحرانی باشد، مایع جاری در پمپ تبخیر و حباب‌های بخار تشکیل می شوند و این حباب‌ها از مکان اولیه به طرف منطقه‌ای که فشار بیشتر از فشار بحرانی دارد حرکت می کنند و در آن محل به مایع تبدیل می شوند که با کاهش ناگهانی حجم همراه است و ایجاد خلاء می کند. این عامل باعث خوردگی فلز شده و خساراتی به دنبال دارد.  
\* فشار بحرانی یا فشار بخار اشباع فشاری است که یک مایع در درجه حرارت ثابت شروع به بخار شدن می کند.

### ۳-۹-۷ ارتفاع مکش خالص مثبت ( $NPSH_{Available}$ )

ارتفاع مکش مثبت عبارت است از جمع ارتفاع مکش محاسبه شده در ورودی لوله مکش که با توجه به فشار بخار آب اصلاح شده است.

ارتفاع مکش خالص مثبت با توجه به معادله زیر محاسبه می شود:

$$NPSH_{Available} = P_a - P_v + Z - h_f \quad (8)$$

که در آن:

$P_a$ : فشار اتمسفر در محل پمپ، متر

$P_v$ : فشار بخار آب در درجه حرارت بهره‌برداری از پمپ، متر

$Z$ : ارتفاع استغراق در ورودی پمپ، متر



hf: افت در لوله مکش، متر

### ۳-۹-۹ NSPH لازم پمپ

در ورودی پروانه پمپ نیز افت‌هایی در اثر اصطکاک و تغییر سرعت آب ایجاد می‌شود. با ورود آب به پروانه طبقه اول فشار سیال به طور فزاینده‌ای افت می‌کند. معمولاً در شروع پره‌های پروانه احتمال تشکیل کاویتاسیون و صدمات ناشی از آن وجود دارد.

افت فشار در داخل پروانه پمپ به عنوان ارتفاع مکش مثبت خالص لازم  $(NPSH)_r$  نامیده می‌شود و از مشخصات پمپ محسوب می‌شود.  $(NPSH)_r$  منحی  $(NPSH)_r$  هر تیپ پمپ در کاتالوگ پمپ ارائه شده است.

بنابراین حداکثر ارتفاعی که پمپ می‌تواند بالاتر از سطح آزاد آب در حوضچه مکش نصب گردد، با عنوان  $(NPSH)_r$  تعریف می‌شود (جداول ۱-۱۰۱۰ و ۲-۱۰۱۰).

در هر شرایط باید رابطه  $NPSH_{avail} \geq (NPSH)_r$  محقق شود.

### ۳-۱۰-۱۰ سامانه کنترل خودکار و تابلوهای فرمان

#### ۳-۱۰-۱۱ انواع سامانه کنترل

برای کنترل عملکرد پمپ‌ها، شیرآلات و ایستگاه‌های پمپاژ، بسته به مورد اهمیت آن، می‌توان از روش‌های زیر استفاده نمود:

- بهره‌برداری بوسیله بهره‌بردار

- بهره‌برداری به صورت اتوماتیک و هوشمند

در سیستم بهره‌برداری توسط بهره‌بردار کلیه پمپ‌ها و موتورهای موجود در ایستگاه‌های پمپاژ، از طریق تابلوی فرمان که کلیدهای خاموش و روشن کردن و توضیحات مربوطه بر روی آن قرار دارد بوسیله بهره‌بردار، کنترل و بهره‌برداری می‌شود. در سیستم اتوماتیک و هوشمند، کلیه عملیات راه‌اندازی، بهره‌برداری و توقف پمپ‌ها با استفاده از وسایل و علائم کنترل و هشدار دهنده انجام می‌گیرد.

#### الف- روش کنترل با استفاده از تراز سطح آب

در این روش، در ترازهای معینی از سطح آب در حوضچه مکش یا مخزن ذخیره آب یا کانال، پمپ‌ها به تدریج روشن و در ترازهای دیگر به تدریج خاموش می‌شوند.

#### ب- روش کنترل با استفاده از میزان جریان

در این روش که در مجاری آبرسان، تحت فشار مورد استفاده قرار می‌گیرد، با تغییر میزان جریان از پیش تعیین شده پمپ‌ها روشن و خاموش می‌شوند و یا دور چرخش آنها تغییر می‌کند.

#### ج- روش کنترل با استفاده از فشار کار

در این روش با تغییر و کنترل میزان فشار در لوله رانش، پمپ‌ها به تدریج خاموش یا روشن می‌شوند. در سیستم‌های مجهز به تابلو دور متغیر با کاهش یا افزایش دور چرخش الکتروموتور فشار در لوله رانش تنظیم می‌شود.

#### د- استفاده از سیستم هشدار دهنده

این سیستم برای افزایش ایمنی بهره‌برداری از تجهیزات ایستگاه پمپاژ در موارد زیر پیشنهاد می‌شود:

الف- در حالت قطع جریان به علت تغییرات غیر متعارف سطح آب در چاه یا حوضچه پمپاژ

ب- قطع جریان به علت تغییرات و اشکالات در قسمت‌های الکترومکانیکی پمپ

#### ۳-۱۰-۲ تجهیزات و متعلقات ایستگاه پمپاژ

##### الف- تجهیزات هواگیری

پمپ‌هایی که در خارج از آب نصب می‌شوند، باید مدتی قبل از بهره‌برداری و پیش از روشن کردن لوله مکش و محفظه پروانه‌ها از آب پر شود یا به عبارتی هواگیری شوند.

##### ب- سایر تجهیزات و متعلقات

می‌توان به وسایلی مانند شناورهای کنترل سطح آب، مانومتر، کنتور، ونتوری و پمپ زهکشی اشاره کرد.

#### ۳-۱۱ متعادل کننده‌های فشار و ضربه گیرها در ایستگاه پمپاژ

##### ۳-۱۱-۱ پدیده ضربه قوچ و بالا رفتن فشار

یکی از عوامل مهم بالا رفتن فشار در خط لوله و پمپ‌های ایستگاه پمپاژ، پدیده ضربه قوچ می‌باشد. این پدیده در اثر تغییر ناگهانی سرعت به دلایل زیر بوجود می‌آید:

- شروع یا توقف ناگهانی پمپاژ یا تغییر سریع در سرعت و دور پمپ
- باز یا بسته شدن ناگهانی شیرها یا هر وسیله دیگر کنترل میزان جریان

##### ۳-۱۱-۲ روش‌های جلوگیری از ایجاد پدیده ضربه قوچ و یا کاهش ضربه

۱- افزایش زمان توقف پمپ و بستن شیر، تغییر سرعت (t)

۲- نصب شیر تخلیه فشار در ایستگاه پمپاژ

۳- نصب شیرهای تخلیه و ورود هوا در شبکه

۴- نصب تانک ضربه گیر

#### ۳-۱۲ محاسبه سطح مقطع کابل

انتخاب کابل انتقال برق بر اساس سه اصل زیر انجام می‌شود:

- حداکثر افت ولتاژ مجاز بر اساس ۳ درصد ولتاژ نامی

- افت توان در طول کابل

- حداکثر جریان مجاز

\* جهت اطلاعات بیشتر در رابطه با تجهیزات الکتریکی به استاندارد ILIS1210 مراجعه شود.

### ۳-۱۳ انتخاب الکتروپمپ

در انتخاب الکتروپمپ عوامل زیادی دخالت دارد که باید عوامل اقتصادی و فنی را به موازات هم در تصمیم گیری ها در نظر گرفت.

### ۳-۱۴ کاویتاسیون (حفره زایی)

این پدیده با ایجاد بخار آب و حباب های گاز به علت کاهش فشار محلی در مقطعی از جریان سیال روی می دهد. دمای سیال تاثیر قابل توجهی در شدت بروز این پدیده دارد. در شرایطی که فشار محلی آب مورد پمپاژ از فشار بخار آب در دمای پمپاژ کمتر شود گازهای محلول در آب آزاد شده و به همراه بخار تشکیل حباب هایی را می دهد که از نقطه تشکیل به همراه جریان سیال حرکت نموده و در کنار سطوح فلزی متمرکز می شوند. این وضعیت در توربوپمپ ها در لبه هادی پروانه مشاهده می شود.

سپس با افزایش فشار در امتداد جریان در مقطعی که فشار سیال بیش از فشار بخار آن می شود گازها دوباره حل می شوند. جت آبی که وارد حباب های در حال انحلال می شود با ضربه شدید به سطوح فلزی برخورد کرده و باعث تخریب آن می شود.

علاوه بر صدمه ای که از این طریق به پروانه و محفظه پمپ وارد می شود حفره زایی باعث کاهش بازده پمپ و سقوط ناگهانی منحنی آبدهی ارتفاع و ایجاد ارتعاش و سرو صدا می شود.

### مثال شماره ۱

در انتخاب پمپ در یک ایستگاه پمپاژ طرح انتقال اطلاعات زیر موجود است:

رقوم ارتفاعی انتهای خط لوله: ۱۶۴/۵ متر

رقوم ارتفاعی ابتدای خط لوله: ۹۶ متر

افت اصطکاکی داخل لوله: ۵/۹۷ متر

عمق نصب پمپ: ۱۳ متر

افت سوپاپ: ۲ متر

هدآب مورد نیاز در انتهای خط لوله: ۶ متر

افت های موضعی: ۱/۲ متر

ارتفاع منطقه: ۱۵۵۰ متر از سطح دریا و درجه حرارت آب ۲۰ درجه سانتیگراد است.

NPSH<sub>r</sub>: ۹ متر

برای انتقال آب از ابتدا به انتهای لوله، مشخصات پمپ شناور مورد نظر به صورت زیر است:

کل هد مورد نیاز = (رقوم ارتفاعی انتهای خط لوله - رقوم ارتفاعی ابتدای خط لوله) + (افت اصطکاکی داخل لوله) + افت

سوپاپ + هدآب مورد نیاز در انتهای خط لوله + افت های موضعی + عمق نصب پمپ

$$۱۶۴/۵ - ۹۶ + ۵/۹۷ + ۲ + ۱/۲ + ۶ + ۱۳ = ۹۶/۷ \text{ (متر)}$$

$$NPSH_a = H_1 - H_e$$

که در آن:

$H_1$ : ارتفاع نظیر فشار هوا بسته به ارتفاع منطقه (۱۵۵۰ از سطح دریا) (جدول ۱-۱۰۱۰) =  $۸/۶$  متر

$H_e$ : ارتفاع فشار بخار هوا در دمای ۲۰ درجه سانتیگراد (جدول ۲-۱۰۱۰) =  $۰/۲۳$  متر

$$NPSH_a = ۸/۶ - ۰/۲۳ = ۸/۴ \text{ متر}$$

با توجه به اینکه باید  $(NPSH)_r \geq NPSH_{avail}$  باشد، مساله بررسی می شود.

$$NPSH_a - NPSH_r = ۸/۴ - ۹ = -۰/۶ \text{ متر}$$

یعنی باید حداقل ۶۰ سانتی متر آب روی فلنچ خروجی پمپ یا سوپاپ پمپ قرار گیرد.

جدول ۱-۱۰۱۰ مشخصه‌های آب در ارتفاعات مختلف از سطح دریا

| ارتفاع آب معادل فشار اتمسفر<br>(متر) | فشار بارومتريک<br>(میلی متر جیوه) | ارتفاع از سطح دریا<br>(متر) |
|--------------------------------------|-----------------------------------|-----------------------------|
| ۱۰/۵۵                                | ۷۷۴/۷                             | -۱۵۲/۴                      |
| ۱۰/۳۳                                | ۷۵۹/۵                             | ۰                           |
| ۱۰/۱۸                                | ۷۴۶/۸                             | ۱۵۲/۴                       |
| ۹/۹۹۷                                | ۷۳۴/۰                             | ۳۰۴/۸                       |
| ۱۰/۰۰                                | ۷۱۸/۸                             | ۴۵۷/۲                       |
| ۹/۶۰                                 | ۷۰۶/۱                             | ۶۰۹/۶                       |
| ۹/۰۰                                 | ۶۵۵/۳                             | ۱۲۱۹/۲                      |
| ۸/۲۹                                 | ۶۰۹/۳                             | ۱۸۲۸/۸                      |
| ۷/۶۸                                 | ۵۶۳/۹                             | ۲۴۳۸/۴                      |

جدول ۲-۱۰۱۰ مشخصه‌های آب در درجه حرارت‌های مختلف

| وزن مخصوص<br>(کیلوگرم بر متر مکعب) | فشار بخار<br>(کیلو پاسکال) | درجه حرارت<br>(سانتی گراد) |
|------------------------------------|----------------------------|----------------------------|
| ۱۰۰۰                               | ۰/۶۱۱                      | ۰                          |

|      |      |    |
|------|------|----|
| ۱۰۰۰ | ۱/۲۳ | ۱۰ |
| ۹۹۸  | ۲/۳۴ | ۲۰ |
| ۹۹۶  | ۴/۲۴ | ۳۰ |
| ۹۹۲  | ۷/۳۸ | ۴۰ |
| ۹۸۸  | ۱۲/۳ | ۵۰ |
| ۹۸۴  | ۱۹/۹ | ۶۰ |

\* هر کیلو پاسکال برابر با ۰/۱ متر آب است.

## مثال شماره ۲

پمپ تهیه شده از شرکت پمپیران با تیپ BRTS 435/3 و تیپ موتور 10A 1103/2 است مقدار دبی پمپاژ ۳۰۰ مترمکعب بر ساعت است و قطر چاه پمپاژ ۳۰۰ میلی متر است چنانچه دمای آب مورد پمپاژ ۳۰ درجه سلیسیوس و ارتفاع از سطح دریا ۲۰۰۰ متر باشد ارتفاع آب لازم در بالای پروانه اول مکش پمپ بصورت زیر محاسبه می شود:

با توجه به شکل (۶-۱۰۱۰) مربوط به کاتالوگ پمپ مورد نظر NPSH لازم برای دبی ۳۰۰ مترمکعب بر ساعت ۱۰ متر است.

با توجه به جداول (۱-۱۰۱۰) و (۲-۱۰۱۰)

در درجه حرارت ۳۰ درجه سلیسیوس Pv برابر با ۰/۴۳ متر

و در ارتفاع ۲۰۰۰ متر از سطح دریا pa برابر با ۸/۰۶ متر است.

با توجه به شکل (۷-۱۰۱۰) افت فشار ناشی از سرعت (HL) برابر با ۰/۳۹ متر است

به منظور جلوگیری از کاویتاسیون باید شرایط زیر برقرار باشد (ضریب اطمینان ۰/۵ متر برای پمپ های کوچک می باشد.

برای پمپ های بزرگتر باید محاسبه شود):

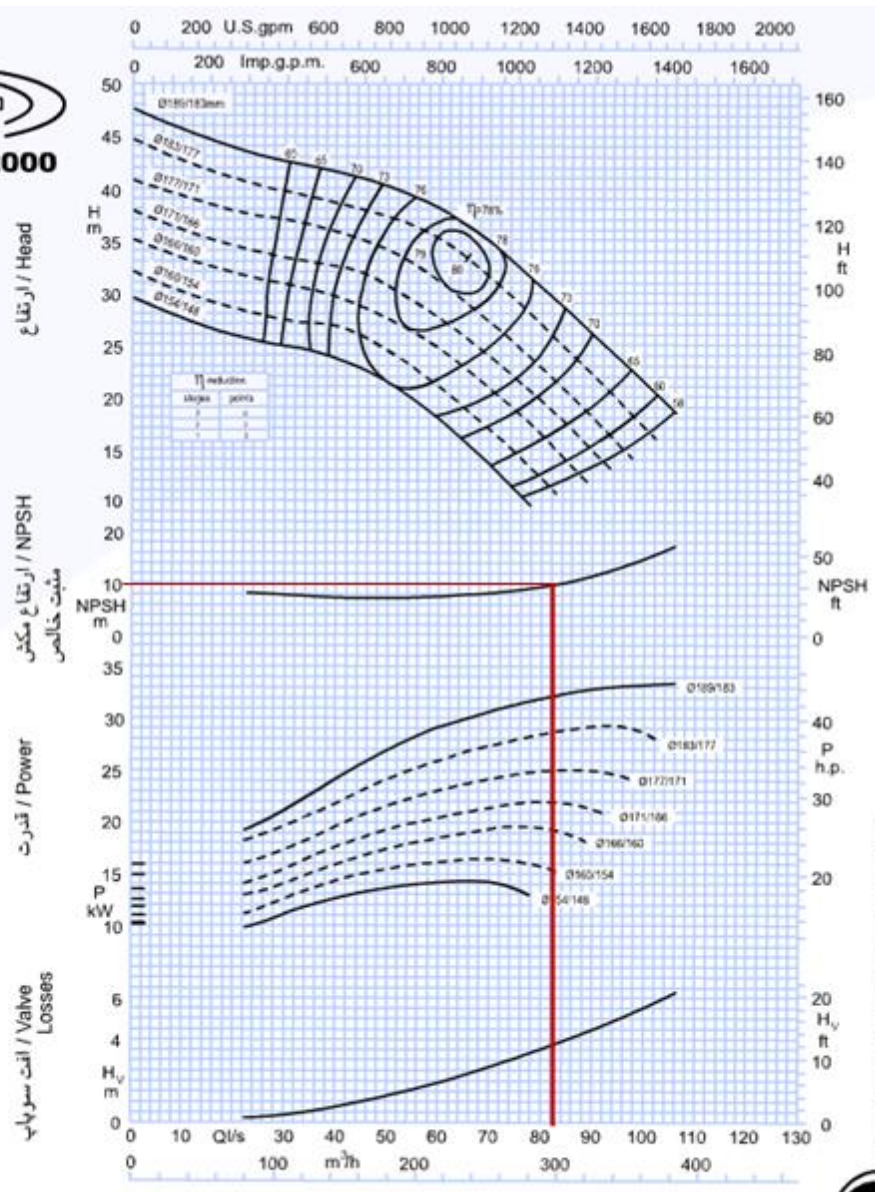
$$(NPSH)_a = (NPSH)_r + 0.5$$

ارتفاع آب لازم (S) در بالای فلنچ رانش پمپ به صورت زیر محاسبه می شود:

$$S = P_a - (NPSH)_r - HL - PV - 0.5$$

$$S = 8.06 - 10 - 0.39 - 0.43 - 0.5$$

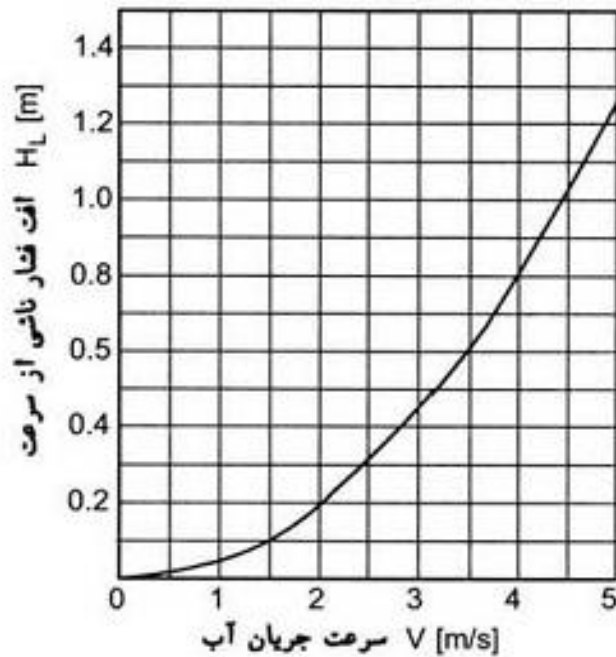
$$S = -3.26$$



دور موتور 2900 rpm / 2900  
 منحنی یک طبقه / For 1 Stage



شکل ۶-۱۰۱۰ کاتالوگ انتخاب الکتروپمپ شناور



شکل ۷-۱۰۱ منحنی افت ناشی از سرعت سیال در مقطع بین موتور و چاه

\* توجه: در مورد پمپ‌هایی که منحنی NPSH آنها ارایه نشده است وجود ۰/۵ متر آب بالای سوپاپ پمپ به منظور جلوگیری از خشک کردن یاتاقان‌ها کافی است.

عموما در پمپ‌ها با افزایش دبی پمپاژ  $(NPSH)_r$  افزایش می‌یابد و با کاهش دبی  $(NPSH)_r$  کاهش می‌یابد. این اطلاعات بصورت یک منحنی در اطلاعات فنی پمپ همراه با منحنی مشخصه پمپ ارایه می‌شود. در زمان طراحی شرایطی که دبی پمپاژ بنا به دلیلی بیشتر از دبی طراحی می‌شود را بررسی کنید و  $(NPSH)_r$  را از نمودار استخراج و با  $(NPSH)_{avail}$  مقایسه نمایید و از عدم ایجاد پدیده کاویتاسیون اطمینان حاصل کنید.